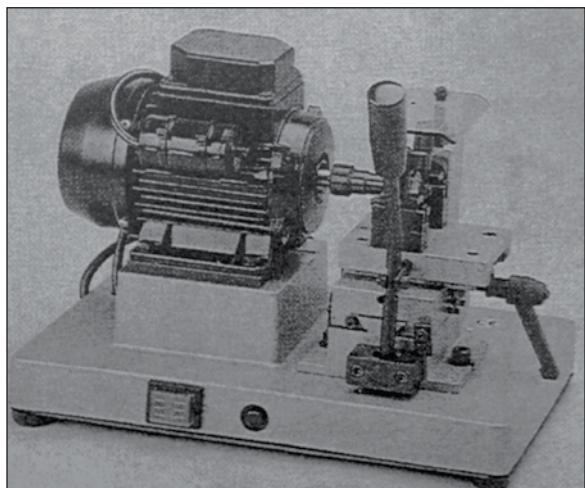


20.

Máquina duplicadora de gorjas
Mordazas especiales para llaves FICHET

PARA FICHET

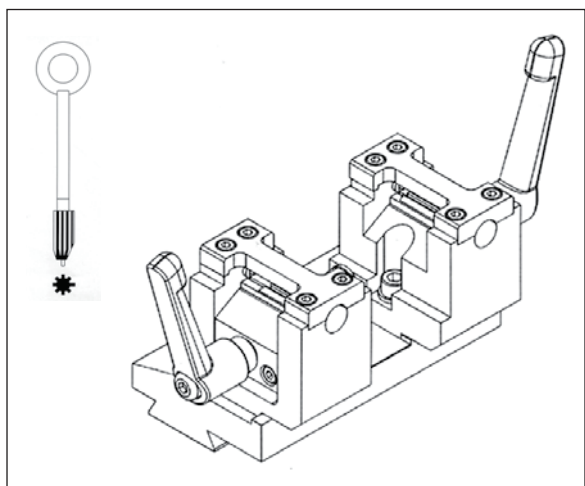


Máquina duplicadora de llaves para FICHET

Sólo copia llaves tipo monopole.

Código: FMONO100

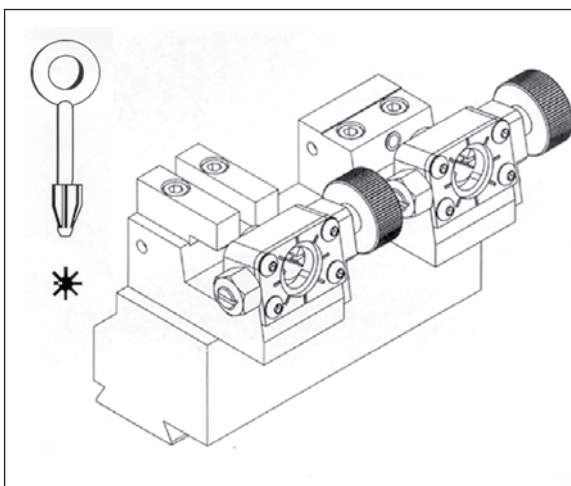
MORDAZAS ESPECIAES PARA LLAVES FICHET



Mod. Monopole. (para cajas fuertes FICHET)

Se compone de una mordaza adaptable a las máquinas MATRIX de SILCA y a la DAKAR de JMA.

Código: Mordaza D716870ZB
Fresa F 16W D716958ZB
Palpador T 16 D404831RA

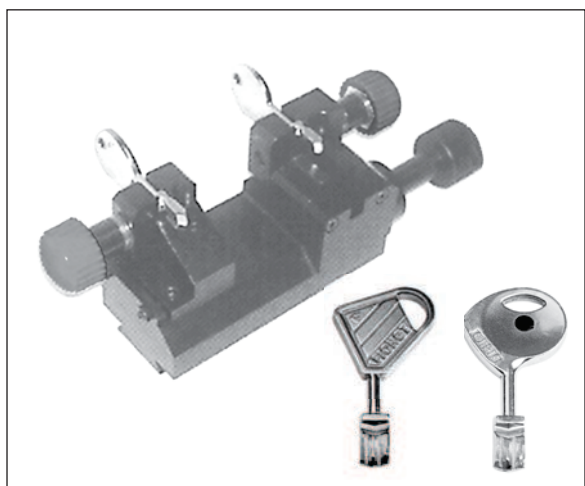


Modelo M2B y M21. (para cajas fuertes FICHET)

Se compone de una mordaza adaptable a las máquinas MATRIX de SILCA y a la DAKAR de JMA.

Código: Mordaza D716953ZB
Fresa F 54W D716957ZB
Palpador T 54 D411366RA

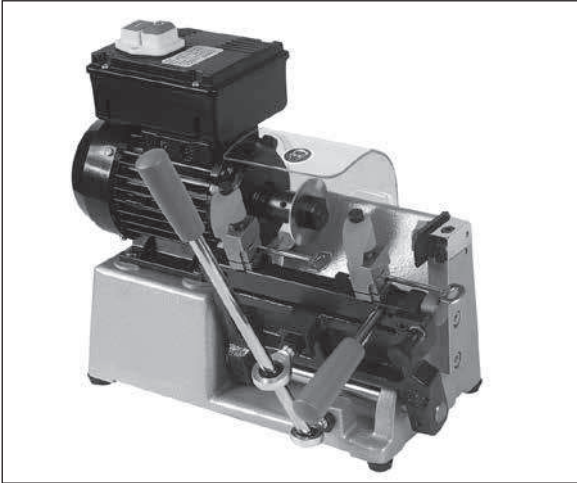
MORDAZAS ESPECIAES PARA LLAVES FICHET



Para duplicar las llaves FICHET tipo Láser 787

Se compone de un Kit adaptable a las máquinas MATRIX de SILCA y a la DAKAR de JMA.
 50 llaves en bruto.
 Permite reproducir estos dos tipos de llave sin ningún problema, fiables y de una forma muy sencilla. Excepto el modelo 787 Z.

Código: D404831RA

EUROPA**Modelo EUROPA**

Especial llaves de gorjas de hasta **165 mm. de largo.**

Anchura: 40 cm. Altura: 30 cm.

Profundidad: 22 cm.

Código: BARNA165

