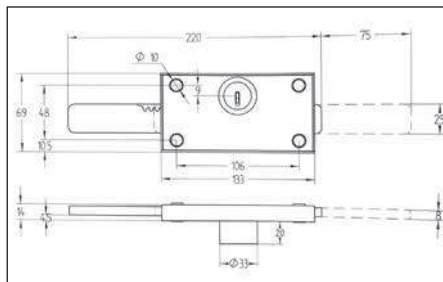
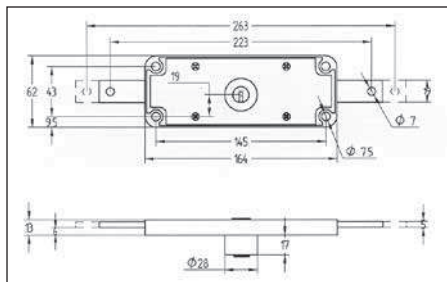


13.

Cerraduras para Puertas de Garaje,
Cerraduras para Persianas.
Dispositivos y Cerraduras para
Rejas Extensibles.
Barreras de aparcamiento.

AGA



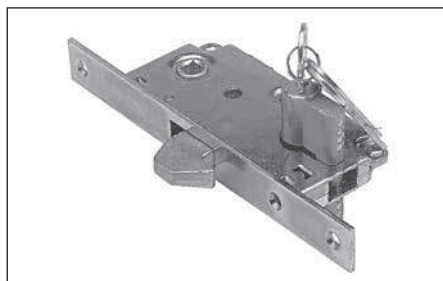
Con llave de seguridad y de serreta.

De seguridad, cerradura lateral.

Código: AGA0184
(Llave de seguridad)
AGA0182
(Llave de serreta)

Código: AGA0284

AUMON



Cerradura Puerta Corredera

Cerradura Puerta Corredera

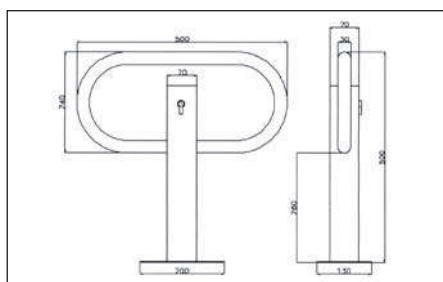
Acabado	Ancho Caja	Entrada
Bicro	97	50/60

Acabado	Ancho Caja	Entrada
Bicro	53	30

Código: BA3467

Código: BA3462

BARRERAS DE APARCAMIENTO

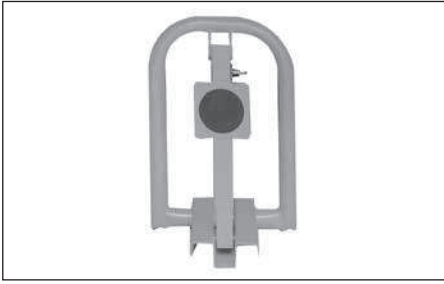


Barrera de aparcamiento 500 x 500 mm

Acabado: Color amarillo

Código: S11002005

BARRERAS DE APARCAMIENTO



Barrera de aparcamiento 325 x 525 mm

Placa de sujeción con 6 puntos de anclaje.
Acabado: Color amarillo e inoxidable.

Código: FERPA5103

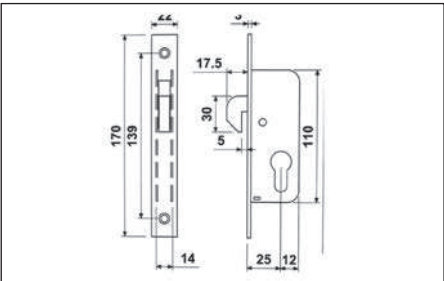


Barrera de aparcamiento 760 x 330 mm

Acabado: Acero zincado con portacandado y bandas reflectantes.

Código: FERPA5104

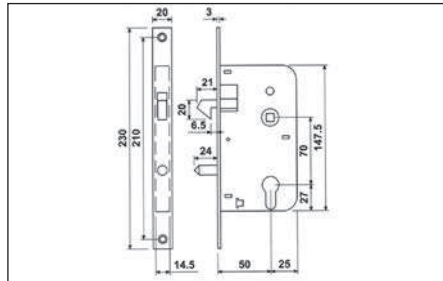
BATON



Mod. BA3466

Cerradura de sólo gancho para puerta corredera, cilindro europerfil de leva 15 mm. con 3 llaves. Incluye 2 escudos de nylon y tornillo de fijación del cilindro.

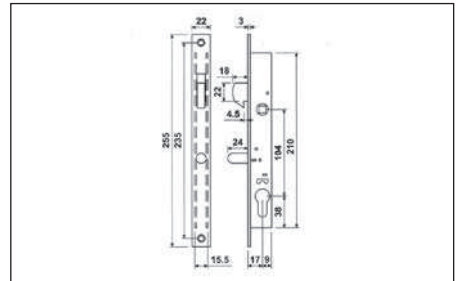
Código: BA346625



Mod. BA3464

Cerradura con tetón y palanca basculante de gancho, cilindro europerfil de leva 15 mm. con 3 llaves. Medida entre ejes 70 mm. Tetón y gancho de latón.

Código: BA346450



Mod. BA3465

Cerradura con tetón y palanca basculante de gancho. Cilindro europerfil de leva 11 mm. con 3 llaves. Medida entre ejes 104 mm. Tetón y gancho de latón.

Código: BA346517

BILMA / KEYMAT

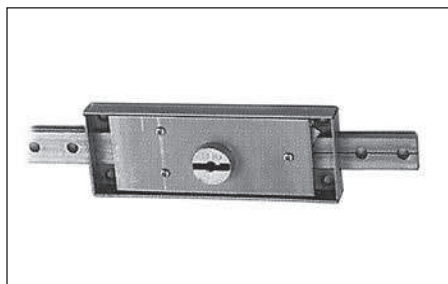


Código: BILB-3



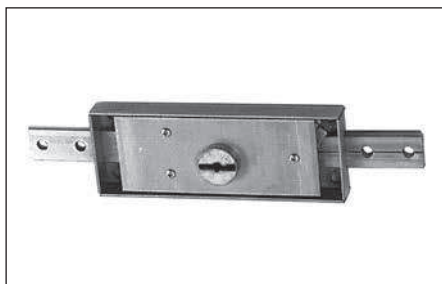
Código: BILB-22

IDM



Cerradura central de 4 gorjas.

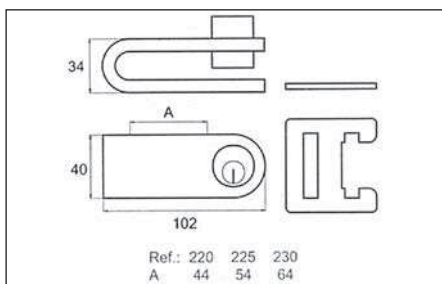
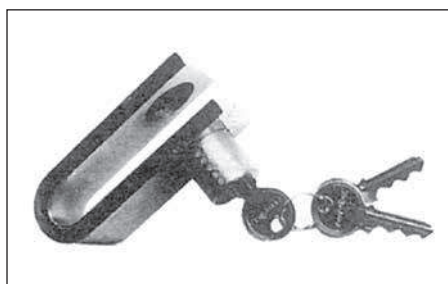
Código: HEY2004



Cerradura central de 6 gorjas.

Código: HEY2006

IMPORTACIÓN



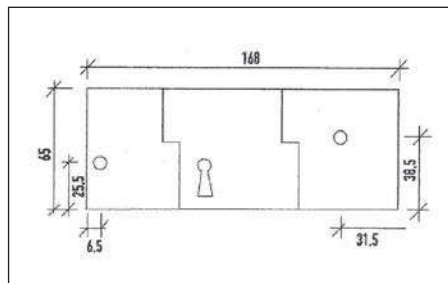
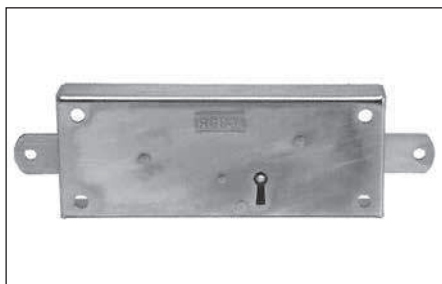
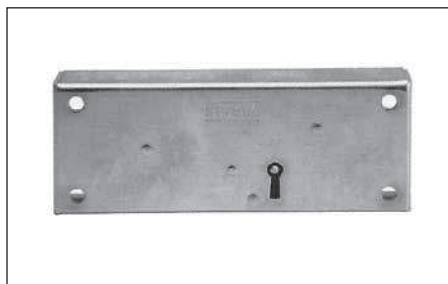
Cerradura de ballesta.

Código 220: S8001220

Código 225: S8001225

Código 230: S8001230

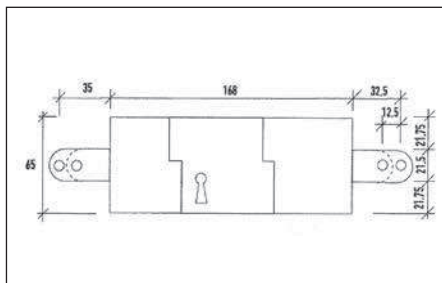
INCECA



Mod. 200

Cerradura **pestillos dentro** bicromatada.
6 borjas.
Cuerpo: 65 x 168 x 23 mm.

Código: INCE200

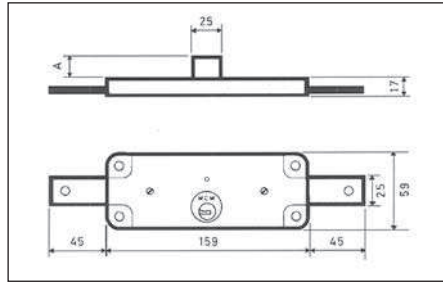
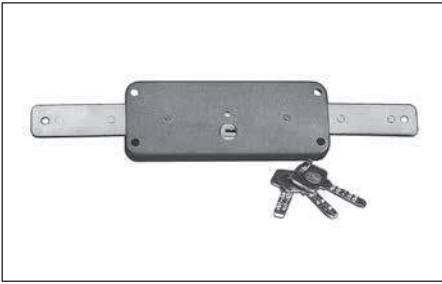


Mod. 201

Cerradura **pestillos fuera** bicromatada.
6 borjas.
Cuerpo: 65 x 168 x 23 mm.

Código: INCE201

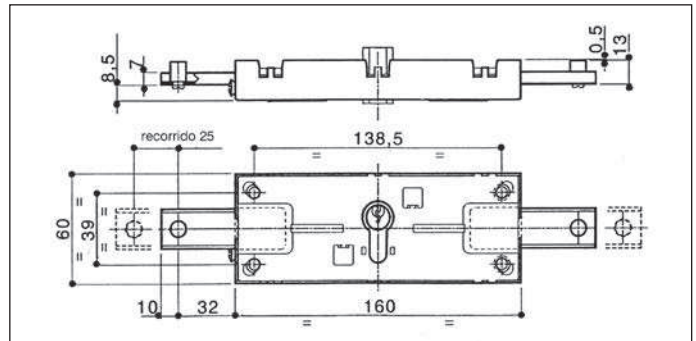
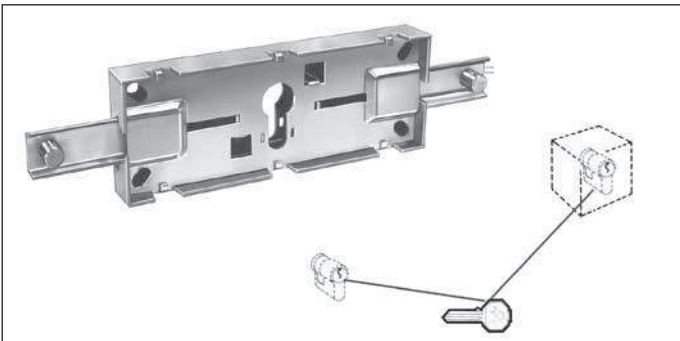
MCM



Gorjas y seguridad.

Código: MCM1511S (seguridad)
MCM1511AV (serreta)
MCM1511B (gorjas)

PREFER

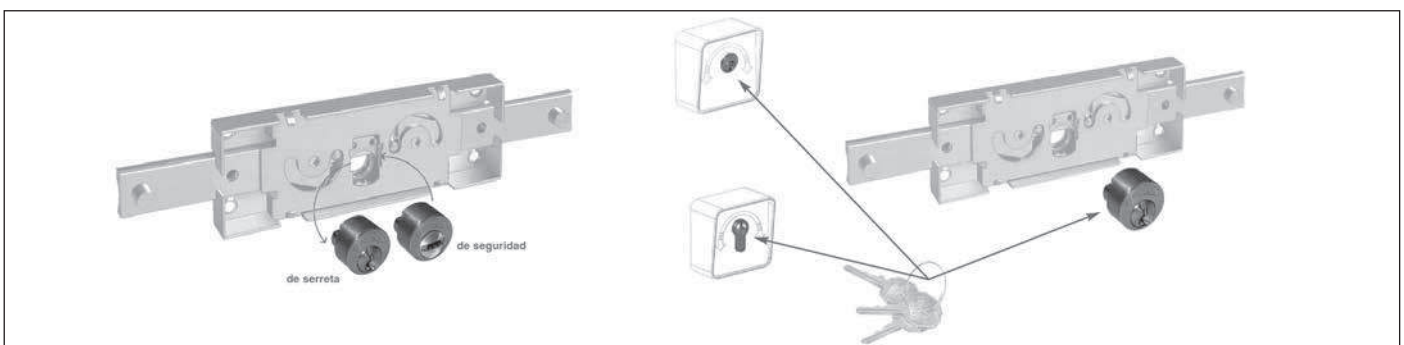


Modelo 6221 (europefil)

Sin cilindro. **APTO PARA AMAESTRAMIENTOS.**

Funcionamiento a engranajes. Opcional: Placa de protección anti-taladro.

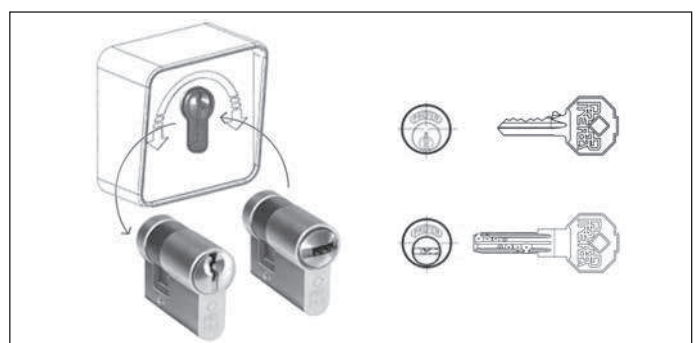
Código: PRE6221



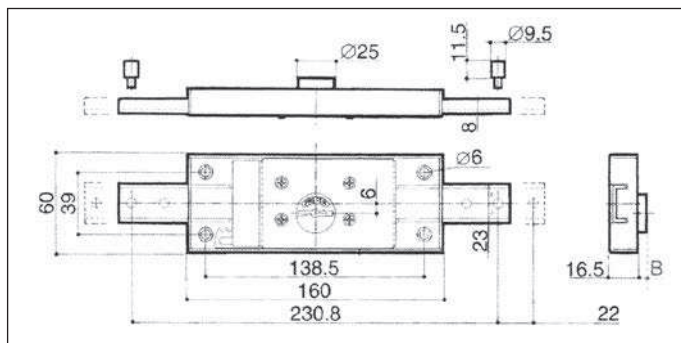
Cerradura para persiana metálica con cilindro intercambiable.

Cerradura con posibilidad de llave tipo serreta o de seguridad.

Código: PREA211.B010

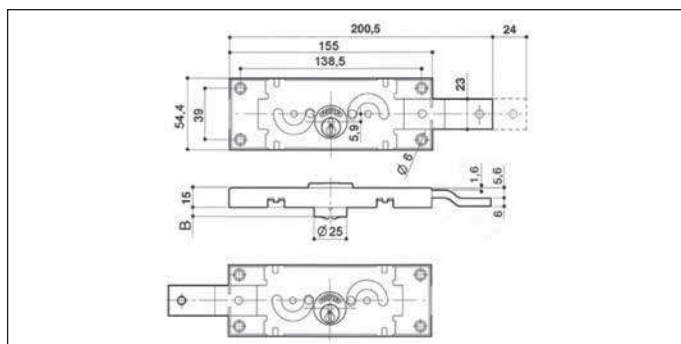


PREFER



Modelo 8601 (de gorjas)
 Con llave de doble paletón. Apertura por ambos lados.
 Con 5 o 7 gorjas.

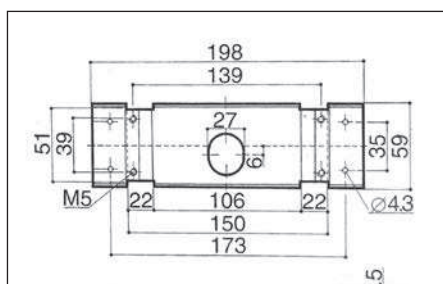
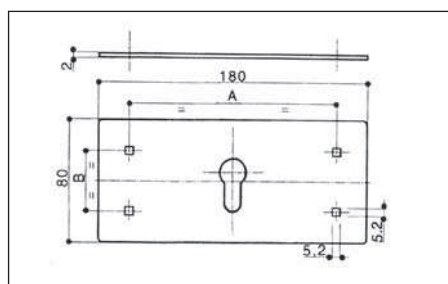
Código: PRE8601 (Grueso caja 16,5 mm)
PRE8641 (Grueso caja 22 mm)



Modelo A711
 Con cilindro intercambiable. 1 derecha + 1 izquierda. 3 llaves de serreta / seguridad. Caja zincada. Cilindro de latón.
Juegos disponibles también con llave de gorjas.

Código: PREA711

Nota: Todos estos modelos de PREFER son compatibles con la marca MCM.



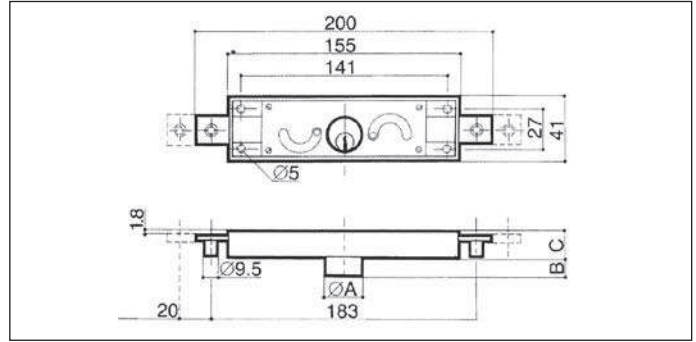
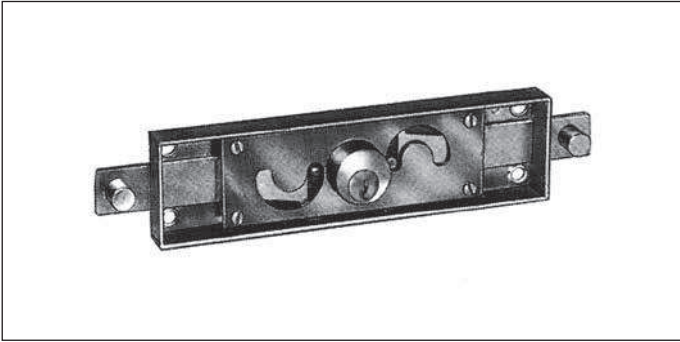
Mod. 0441
 Placa de montaje exterior, níquel satinado con los accesorios para el montaje.

Placas de fijación

Código: 0421.00

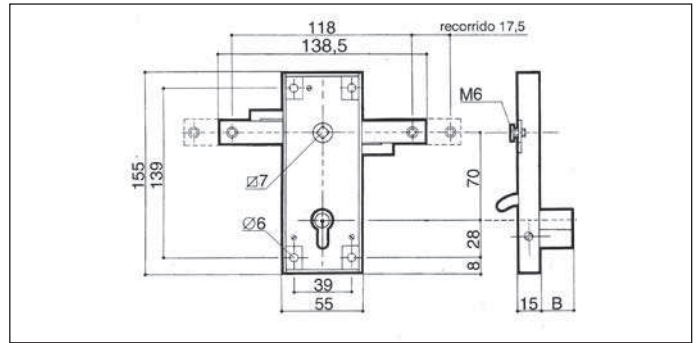
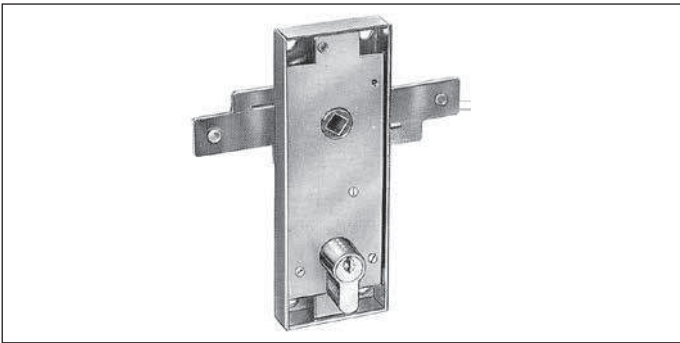
Código: PRE0441

PREFER



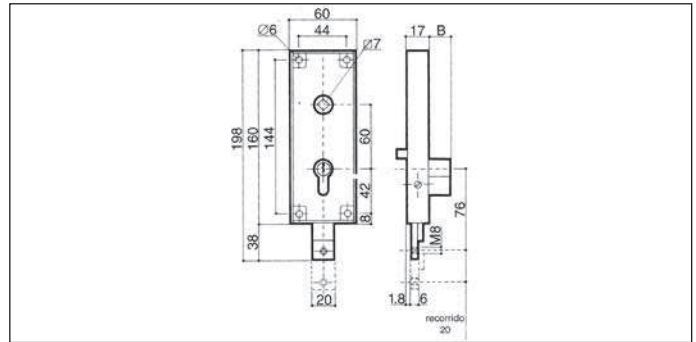
Mod. para persiana.

Código: PRE6011



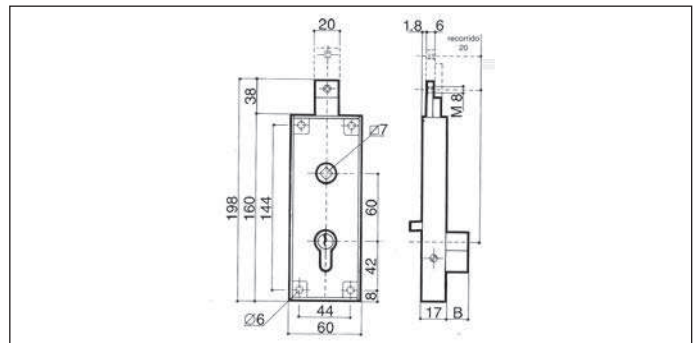
Mod. 6562

Código: PRE6562 (sin muelle)
PRE6563 (con muelle)



Mod. 6564

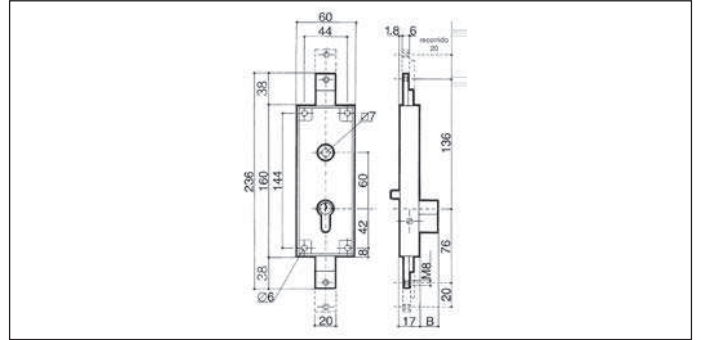
Código: PRE6565 (sin muelle)
PRE6564 (con muelle)



Mod. 6566

Código: PRE6567 (sin muelle)
PRE6566 (con muelle)

PREFER

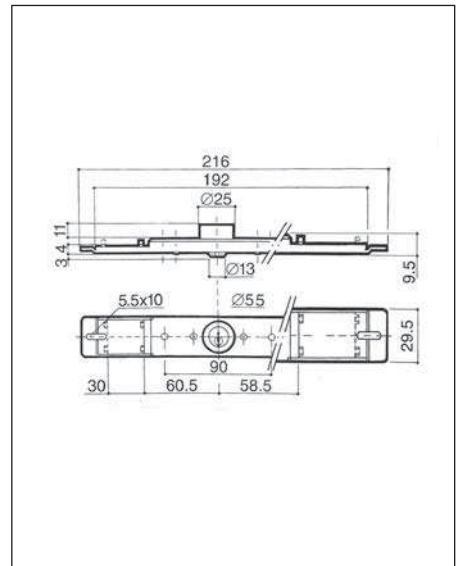
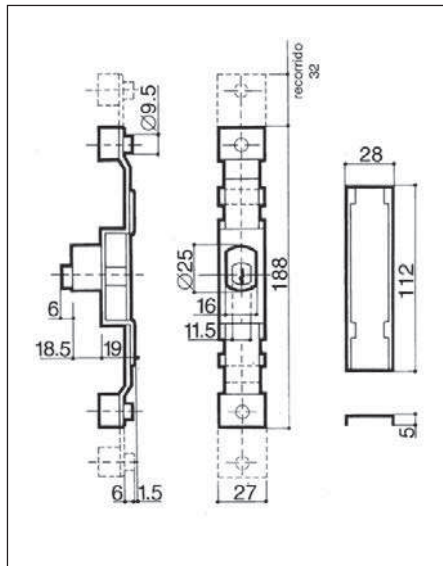
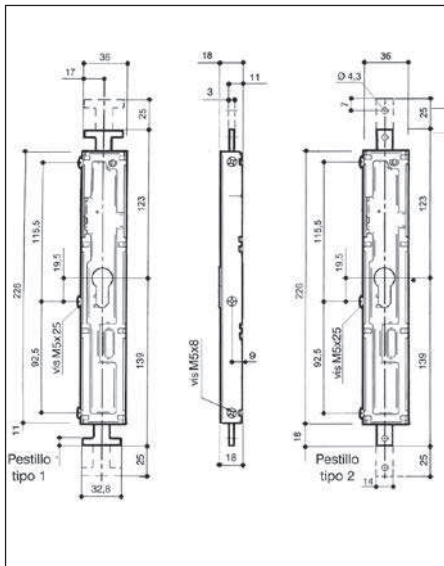
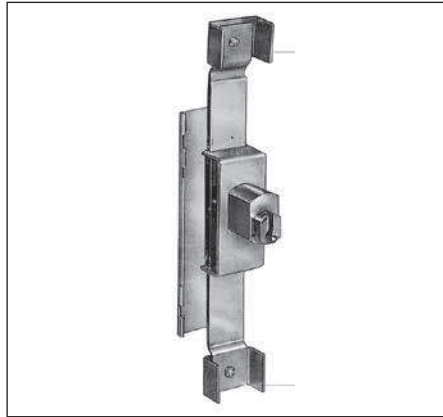
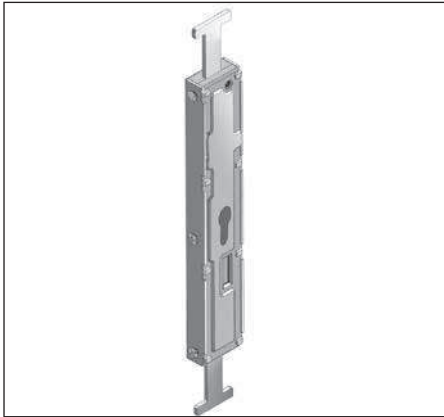


Mod. 6568

Código: PRE6569 (sin muelle)

Código: PRE6568 (con muelle)

PREFER / ROLLFLEX



Con perfil europeo. Apto para amaestramientos

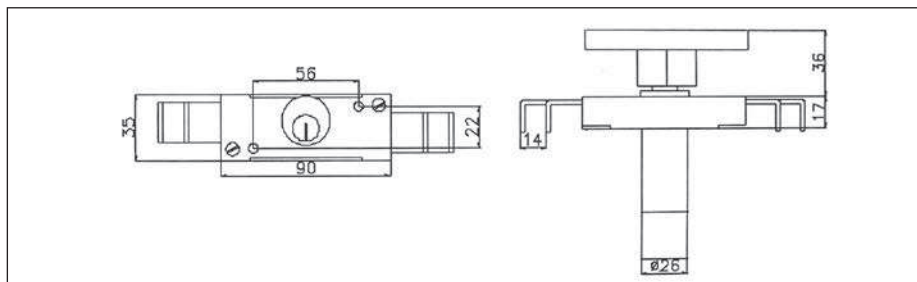
Código: PRE6640

Código: PRE6612

Para persianas enrollables para la marca ROLLFLEX

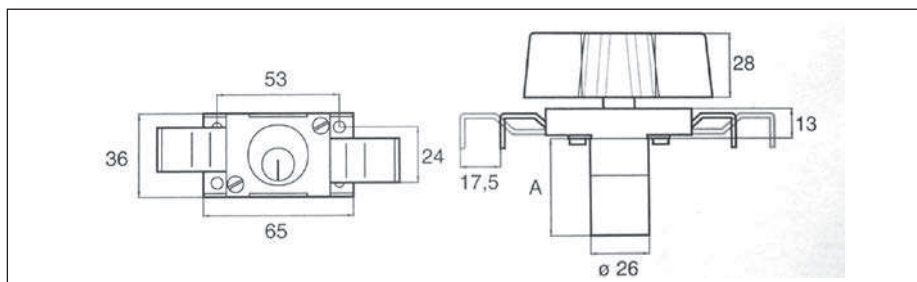
Código: PRE6012.010

PUERTAS BASCULANTES



Llave serreta
Medidas: 40/50/55/60/70/80 mm.
Acabado: Zincado.

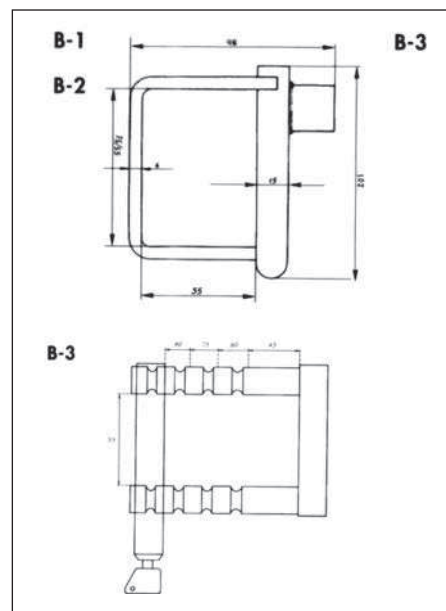
Código: AU4740



Llave serreta
Medidas: 40/50/55/60/70/80 mm.
Acabado: Zincado.

Código: AU5940

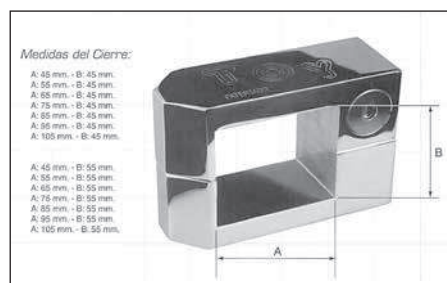
LYF



Medidas interiores:
B1 55 x 55
B2 55 x 75
Extensible a varias medidas:
B-3 55 x (45 x 60, 75 x 90)
B-3L 55 x (75, 90, 105, 120) sólo con llave tubular.

Código: D10050B1

TOY (BILMA)



Cierre para puertas de ballesta Mod. B

Código: TOYB45-45
(Consultar en Tarifa diferentes medidas)

